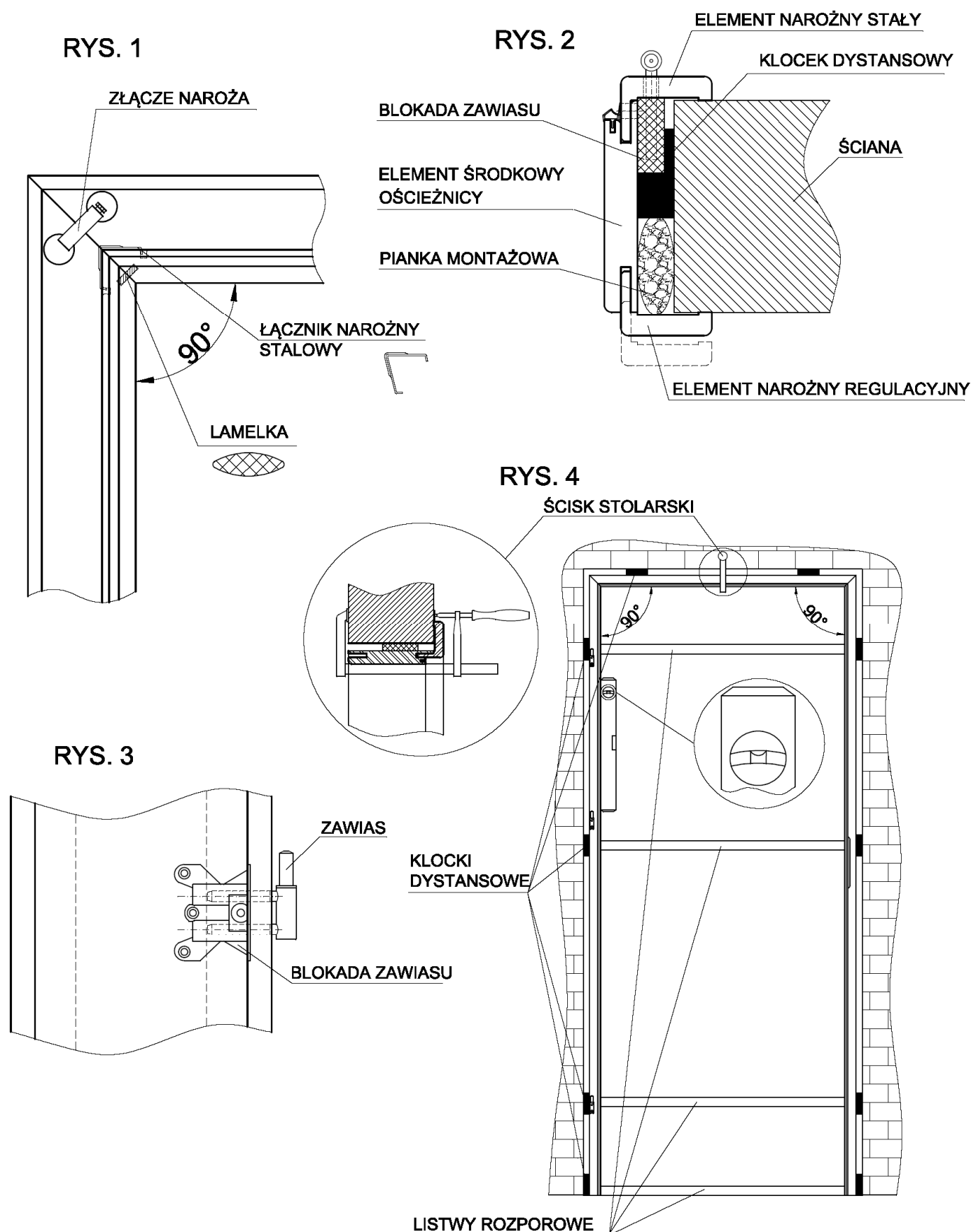


SCHEMAT MONTAŻU OŚCIEŻNICY MDF REGULOWANEJ SW, SQ

KARTA GWARANCYJNA



1. Nazwa i adres gwaranta:

„Centurion-R” sp. z o.o. z siedzibą: ul. Łany 1, 38-500 Sanok, wpisana do rejestru przedsiębiorców Krajowego Rejestru Sądowego Sądu Rejonowego w Rzeszowie Wydział XII Gospodarczy Krajowego Rejestru Sądowego pod numerem KRS 0000116328, zwany dalej „Centurion-R” Spółka z o.o.” albo „Gwarantem”.

2. Przechowywanie i transport

Wyrób należy transportować tylko w opakowaniu fabrycznym, pojazdami chroniącymi przed wilgocią. Wyrób należy przechowywać w pomieszczeniu suchym. Transport i przechowywanie w pozycji poziomej na paletach. Stosowanie taśm malarskich jest dopuszczalne tylko na okres niezbędny do przeprowadzania prac jednak nie dłuższy niż zaleca producent taśm. Gwarant zaleca niestosowanie taśm malarskich ze względu na ryzyko uszkodzenia powłok dekoracyjnych ościeżnic.

3. Użytkowanie i konserwacja

Do czyszczenia i konserwacji używać należy łagodnych środków (nie rozpuszczalników). Wyrób produkowany jest z materiałów drewnopochodnych i z drewna, dlatego należy ograniczyć ich kontakt z wilgocią.

4. Warunki gwarancji

1. „Centurion-R” sp. z o.o. gwarantuje, że wyprodukowany wyrób spełnia normy jakościowe określone w: Krajowej Ocenie Technicznej ITB-KOT-2017/0085 wydanie 1 Drzwi wewnętrzne wejściowe i wewnątrzlokalowe systemu Centurion-R
2. „Centurion-R” sp. z o.o. udziela 24 miesięcznej gwarancji od dnia zakupu. Terytorialny zasięg ochrony gwarancyjnej jest ograniczony wyłącznie do Rzeczypospolitej Polskiej.
3. Zgłaszając roszczenie z tytułu gwarancji Kupujący powinien przedłożyć KARTĘ GWARANCYJNĄ wydaną przez gwaranta.
4. Gwarant oświadcza, iż w okresie obowiązywania gwarancji wyrób spełniał będzie właściwości wskazane w normach jakościowych, o których mowa w ust. 1 warunków gwarancji.
5. W przypadku uznania roszczeń gwarancyjnych, Gwarant jest obowiązany do usunięcia wady fizycznej wyrobu lub do dostarczenia wyrobu wolnego od wad, jeżeli wady te ujawnią się i zostaną zgłoszone w ciągu terminu określonego w gwarancji. O sposobie załatwienia roszczeń z tytułu gwarancji decyduje Gwarant. Gwarant winien rozpoznać reklamację w terminie 14 dni od jej zgłoszenia i powiadomić Kupującego o sposobie jej załatwienia.
6. Kupujący jest uprawniony do zgłoszenia reklamacji opartej o roszczenia gwarancyjne wyłącznie przedsiębiorcy, który dokonał sprzedaży wyrobu oraz wydał niniejszą kartę gwarancyjną. Kupujący może wykonywać uprawnienia z tytułu rękojmi za wady fizyczne rzeczy, niezależnie od uprawnień wynikających z gwarancji.
7. Udzielona gwarancja na sprzedany towar nie wyłącza, nie ogranicza ani nie zawiesza uprawnień kupującego wynikających z rękojmi za wady uregulowanej przepisami ustawy z dnia 23 kwietnia 1964 roku Kodeks cywilny.
8. Transport, magazynowanie, montaż i użytkowanie musi odbywać się wg instrukcji.
9. Gwarant nie ponosi odpowiedzialności za:
 - 1) uszkodzenia mechaniczne nie stwierdzone przy odbiorze a mogące wystąpić w trakcie złego i niezgodnego z zaleceniami transportu, przechowywania, montażu lub użytkowania,
 - 2) wady i uszkodzenia wyrobu powstałe wskutek przeróbek oraz zmian dokonanych przez Kupującego.
 - 3) wady powstałe z przyczyn nie tkwiących w sprzedanej rzeczy.
10. Sprawy sporne wynikające z niniejszej umowy gwarancyjnej rozstrzyga sąd właściwy dla Centurion sp. z o.o.

KARTA GWARANCYJNA

	wypełnia producent	wypełnia sprzedawca	
wyrób	faktura	Nr
data produkcji	data sprzedaży
kontrola jakości		sprzedawca	
	pieczęć		podpis i pieczęć