



Centurion-R sp. z o.o.
ul. Łany 1, 38-500 Sanok

KARTA GWARANCYJNA

1. Nazwa i adres gwaranta:

„Centurion-R” sp. z o.o. z siedzibą: ul. Łany 1, 38-500 Sanok, wpisana do rejestru przedsiębiorców Krajowego Rejestru Sądowego Sądu Rejonowego w Rzeszowie Wydział XII Gospodarczy Krajowego Rejestru Sądowego pod numerem KRS 0000116328, zwany dalej „Centurion-R” Spółka z o.o.” albo „Gwarantem”.

2. Przechowywanie i transport

Wyrób należy transportować tylko w opakowaniu fabrycznym, pojazdami chroniącymi przed wilgocią. Wyrób należy przechowywać w pomieszczeniu suchym. Transport i przechowywanie w pozycji poziomej na paletach.

3. Użytkowanie i konserwacja

Do czyszczenia i konserwacji używać należy łagodnych środków (nie rozpuszczalników). Wyrób produkowany jest z materiałów drewnopochodnych i z drewna, dlatego należy ograniczyć ich kontakt z wilgocią.

4. Warunki gwarancji

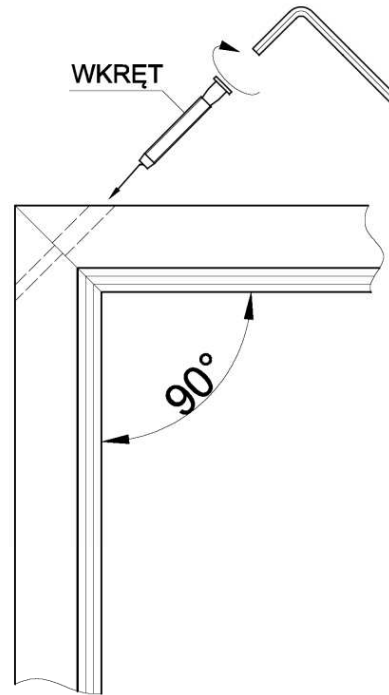
1. „Centurion-R” sp. z o.o. gwarantuje, że wyprodukowany wyrób spełnia normy jakościowe określone w: Krajowej Ocenie Technicznej ITB-KOT-2017/0085 wydanie 1 Drzwi wewnętrzne wejściowe i wewnętrzlokalowe systemu Centurion-R
2. „Centurion-R” sp. z o.o. udziela 24 miesięcznej gwarancji od dnia zakupu. Terytorialny zasięg ochrony gwarancyjnej jest ograniczony wyłącznie do Rzeczypospolitej Polskiej.
3. Zgłaszając roszczenie z tytułu gwarancji Kupujący powinien przedłożyć KARTĘ GWARANCYJNĄ wydaną przez gwaranta.
4. Gwarant oświadcza, iż w okresie obowiązywania gwarancji wyrób spełniał będzie właściwości wskazane w normach jakościowych, o których mowa w ust. 1 warunków gwarancji.
5. W przypadku uznania roszczeń gwarancyjnych, Gwarant jest obowiązany do usunięcia wady fizycznej wyrobu lub do dostarczenia wyrobu wolnego od wad, jeżeli wady te ujawnią się i zostaną zgłoszone w ciągu terminu określonego w gwarancji. O sposobie załatwienia roszczeń z tytułu gwarancji decyduje Gwarant. Gwarant winien rozpoznać reklamację w terminie 14 dni od jej zgłoszenia i powiadomić Kupującego o sposobie jej załatwienia.
6. Kupujący jest uprawniony do zgłoszenia reklamacji opartej o roszczenia gwarancyjne wyłącznie przedsiębiorcy, który dokonał sprzedaży wyrobu oraz wydał niniejszą kartę gwarancyjną. Kupujący może wykonywać uprawnienia z tytułu rękojmi za wady fizyczne rzeczy, niezależnie od uprawnień wynikających z gwarancji.
7. Udzielona gwarancja na sprzedany towar nie wyłącza, nie ogranicza ani nie zawiesza uprawnień kupującego wynikających z rękojmi za wady uregulowanej przepisami ustawy z dnia 23 kwietnia 1964 roku Kodeks cywilny.
8. Transport, magazynowanie, montaż i użytkowanie musi odbywać się wg instrukcji.
9. Gwarant nie ponosi odpowiedzialności za:
 - 1) uszkodzenia mechaniczne nie stwierdzone przy odbiorze a mogące wystąpić w trakcie złego i niezgodnego z zaleceniami transportu, przechowywania, montażu lub użytkowania,
 - 2) wady i uszkodzenia wyrobu powstałe wskutek przeróbek oraz zmian dokonanych przez Kupującego.
 - 3) wady powstałe z przyczyn nie tkwiących w sprzedanej rzeczy.
10. Sprawy sporne wynikające z niniejszej umowy gwarancyjnej rozstrzyga sąd właściwy dla Centurion sp. z o.o.

KARTA GWARANCYJNA

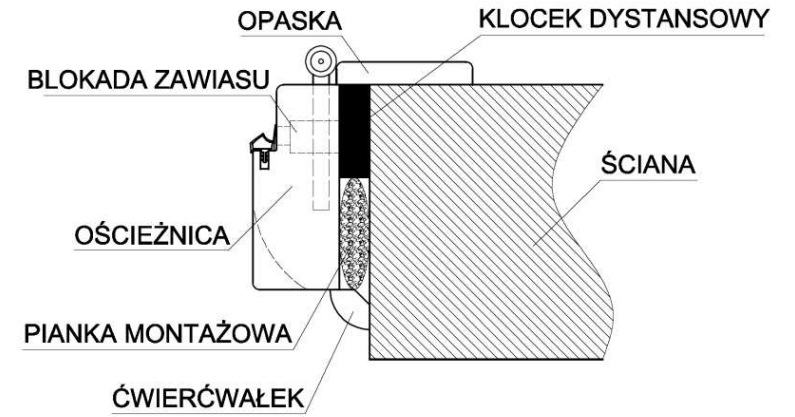
wypełnia producent		wypełnia sprzedawca	
wyrób	faktura	Nr
data produkcji	data sprzedaży
kontrola jakości		sprzedawca	
	pieczęć		podpis i pieczęć

SCHEMAT MONTAŻU
OŚCIEŻNICY STAŁEJ MDF 100x43 Z, Q I DREWNIANEJ

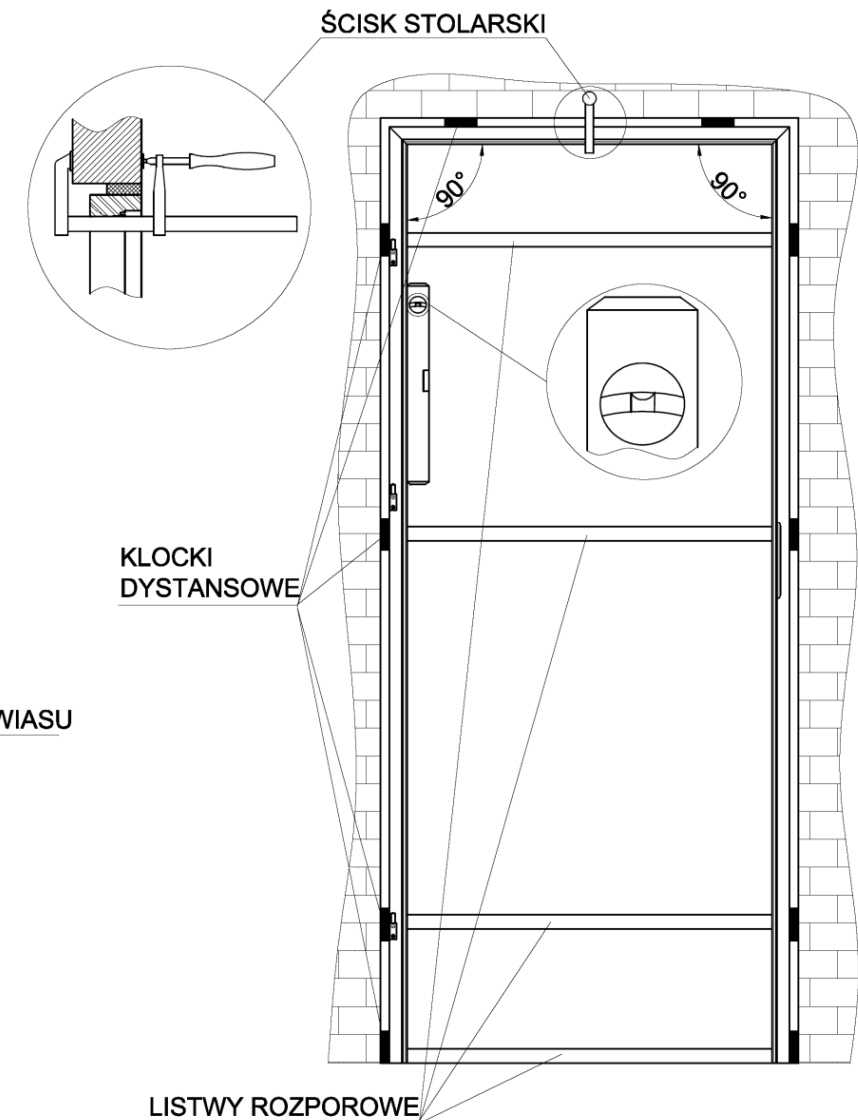
RYS. 1



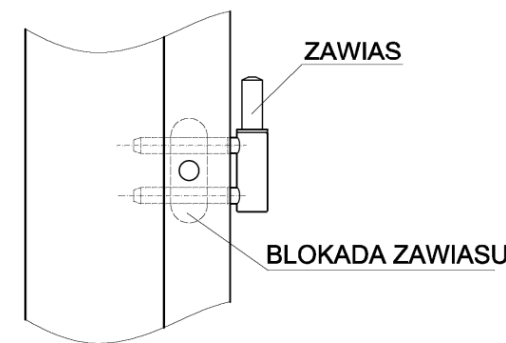
RYS. 2



RYS. 4



RYS. 3





Centurion-R sp. z o.o.
ul. Łany 1, 38-500 Sanok

**INSTRUKCJA
montażu ościeżnicy stałej MDF 100x43 Z, Q i drewnianej**

**Montaż należy powierzyć wykwalifikowanej ekipie,
domowym sposobem nie ma możliwości właściwego montażu.**

Montaż ościeżnicy można przeprowadzić dopiero po ukończeniu wszystkich innych prac jak np. malowanie, układanie podłogi itp. Nie można dokonywać montażu w pomieszczeniach brudnych i wilgotnych.

Do montażu potrzebne są:

- równa powierzchnia (stół, podłoga),
- uchwyty montażowe (ściski stolarskie),
- rozpórki regulowane,
- kliny dystansowe z drewna,
- wkręta,
- młotek,
- silikon,
- poziomica,
- pianka montażowa.
- kątownik
- klej do drewna

Opakowanie

1 komplet ościeżnicy stałej zapakowany jest w karton.

Zawartości kartonu

- element pionowy (stojak) pod zaczep – 1 szt
- element pionowy(stojak) z gniazdami pod zawiasy – 1 szt
- element poziomy (nadproże) – 1 szt.
- uszczelka – 1 kpl.
- zestaw montażowy – 1 szt.

MONTAŻ

1. Rozpakować elementy ościeżnicy sprawdzając:
 - jakość wykonania elementów (obróbka, malowanie),
 - dokładność wykonania,
 - kompletność.

Ościeżnice należy przechowywać i transportować w pozycji poziomej na płaskiej powierzchni, zabezpieczając przed uszkodzeniem i wilgocią.

UWAGA

Przystąpienie do montażu wskazuje, że ościeżnica została odebrana pod względem jakościowym i nie stwierdzono wad jawnych.

2. Ułożyć na równym podłożu elementy ościeżnicy w kolejności:
 - dwa elementy pionowe
 - jeden element poziomy nadproże

W przypadku montowania ościeżnicy na powierzchni podłoga, można elementy pionowe obciążyć w/g potrzeb nie więcej niż 5 mm.

3. Złożyć elementy, nałożyć klej w miejsca połączeń elementów, połączyć ściskami z tworzywa i skrócić nadproże z elementami pionowymi przy pomocy wkrętów sprawdzając przymiarem kątowym (dł. ramienia min. 600 mm) prawidłowość połączenia.(rys. 1.)
4. Zamontować blokady zawiasów w gniazda zawiasów i wcisnąć zawiasy w otwory sprawdzić prawidłowość działania blokad (rys.3.) ościeżnica MDF i drewniana
5. Sprawdzić prawidłowość wykonania otworu w ścianie (jednakowa szerokość, wysokość, równość powierzchni, pion i poziom).

Zalecane wymiary otworu w ścianie(szerokość x wysokość):

dla drzwi „60”	-	710 x 2075 mm
dla drzwi „70”	-	810 x 2075 mm
dla drzwi „80”	-	910 x 2075 mm
dla drzwi „90”	-	1010 x 2075 mm

Dopuszczalna tolerancja wymiarów otworu w murze:

- na szerokości + 20 mm,
- na wysokości + 10 mm.

6. Zmontowaną ościeżnicę włożyć do otworu w ścianie. Klinami dystansowymi ustalić odległość od muru. Elementy ustabilizować rozpórkami regulowanymi mini. w czterech miejscach. Należy posługiwać przy tym poziomką i przymiarem kątowym. Jedna rozpórka musi być ustawiona na wysokości zamka. Należy bezwzględnie zachować kąt prosty w narożach pomiędzy poszczególnymi elementami. Należy bezwzględnie zachować prostoliniowość i płaskość elementów, jednakowe rozstawienie na szerokości i wysokości. Wszystkie elementy ościeżnicy muszą być ustawione w płaszczyźnie pionowej bez zwichrowań. Nadproże ustabilizować do ściany przy pomocy uchwytu montażowego (Rys. 4.) Wskazane jest zastosowanie rozpórki pionowej w przypadku, gdy nie można zastosować ścisków montażowych do elementu górnego poziomego.
7. Przy pomocy przyrządów pomiarowych sprawdzić prostoliniowość płaszczyzn oraz kąt 90° w narożach pomiędzy poszczególnymi elementami.
Nie dopuszcza się odchyłek w pomiarze kątów, zwichrowań lub pofałdowania płaszczyzn ościeżnicy.
8. Założyć skrzydło drzwi, sprawdzić prawidłowość montażu ościeżnicy.
9. Zdjąć skrzydło drzwi, szczelinę między murem o ościeżnicą wypełnić pianką montażową tak aby nie przekroczyć 3/4 szerokości ościeżnicy. (Rys.2.) Stosowanie taśm malarskich jest dopuszczalne tylko na okres niezbędny do przeprowadzenia prac jednak nie dłużej niż zaleca producent taśm. **(Uwaga: większość dostępnych taśm winno być usunięte do 1/2 godz. od czasu ich przyklejenia) Gwarant zaleca niestosowanie taśm malarskich ze względu na ryzyko uszkodzenia powłok dekoracyjnych ościeżnicy.**
10. Po stwardnieniu pianki założyć skrzydło drzwi do ościeżnicy. Wyregulować ewentualnie położenie skrzydła w stosunku do ościeżnicy poprzez wkręcanie i wykręcanie zawiasów lub poluzowanie zacisków blokady zawiasy i przesuwanie w niewielkim zakresie zawiasów. Po wyregulowaniu położenia skrzydła drzwi w stosunku do ościeżnicy zablokować zawiasy przez dokręcenie blokady kluczem śruby w otworze montażowym. Regulacja zawiasów nie może kompensować niedokładności w ustawieniu ościeżnicy. Ustawienie ościeżnicy powinno zapewnić jednakowe szczeliny pomiędzy skrzydłem a ościeżnicą na całej wysokości i szerokości skrzydła. Uszczelka może ulec ściśnięciu max. o 3 mm.
11. Dolne powierzchnie ościeżnicy można zabezpieczyć silikonem przed ewentualnym zawilgoceniem.
12. Próg wykonuje i montuje we własnym zakresie kupujący.
13. Należy zachowywać ostrożność przy wykonywaniu wymienionych prac, aby nie dopuścić do uszkodzenia poszczególnych elementów.

PRZECHOWYWANIE I TRANSPORT

Wyrób należy transportować tylko w opakowaniu fabrycznym, pojazdami chroniącymi wyrób przed wilgocią. Wyrób należy przechowywać w pomieszczeniach suchych.

Transport i przechowywanie: w pozycji poziomej na paletach lub zapakowane w skrzyniach.

UŻYTKOWANIE I KONSERWACJA

Do czyszczenia i konserwacji używać należy łagodnych środków (nie rozpuszczalników). Wyroby produkowane są z materiałów drewnopochodnych, dlatego należy ograniczyć do minimum ich kontakt z wilgocią.

**KRAJOWA OCENA TECHNICZNA
ITB-KOT-2017/0085 wydanie 1
Drzwi wewnętrzne wejściowe
i wewnątrzlokalowe systemu CENTURION-R**



**KRAJOWA DEKLARACJA
WŁAŚCIWOŚCI UŻYTKOWYCH
Nr. 24/06/2017 z dnia 30.06.2017 r.**