



Centurion-R sp. z o.o.  
ul. Łany 1, 38-500 Sanok

**KARTA GWARANCYJNA**

**1. Nazwa i adres gwaranta:**

„Centurion-R” sp. z o.o. z siedzibą: ul. Łany 1, 38-500 Sanok, wpisana do rejestru przedsiębiorców Krajowego Rejestru Sądowego Sądu Rejonowego w Rzeszowie Wydział XII Gospodarczy Krajowego Rejestru Sądowego pod numerem KRS 0000116328, zwany dalej „Centurion-R” Spółka z o.o.” albo „Gwarantem”.

**2. Przechowywanie i transport**

Wyrób należy transportować tylko w opakowaniu fabrycznym, pojazdami chroniącymi przed wilgocią. Wyrób należy przechowywać w pomieszczeniu suchym. Transport i przechowywanie w pozycji poziomej na paletach.

**3. Użytkowanie i konserwacja**

Do czyszczenia i konserwacji używać należy łagodnych środków (nie rozpuszczalników). Wyrób produkowany jest z materiałów drewnopochodnych i z drewna, dlatego należy ograniczyć ich kontakt z wilgocią.

**4. Warunki gwarancji**

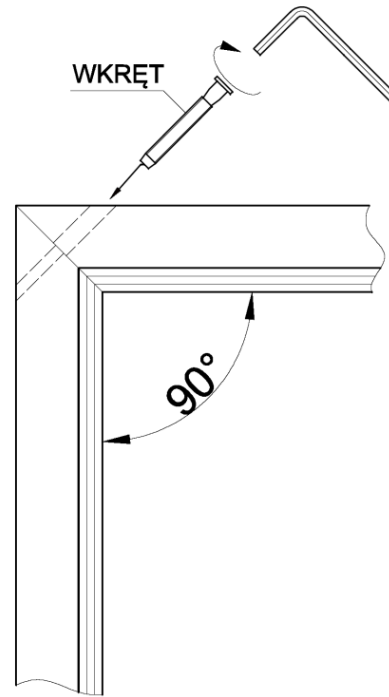
1. „Centurion-R” sp. z o.o. gwarantuje, że wyprodukowany wyrób spełnia normy jakościowe określone w: Krajowej Ocenie Technicznej ITB-KOT-2017/0085 wydanie 1 Drzwi wewnętrzne wejściowe i wewnątrzlokalowe systemu Centurion-R
2. „Centurion-R” sp. z o.o. udziela 24 miesięcznej gwarancji od dnia zakupu. Terytorialny zasięg ochrony gwarancyjnej jest ograniczony wyłącznie do Rzeczypospolitej Polskiej.
3. Zgłaszając roszczenie z tytułu gwarancji Kupujący powinien przedłożyć KARTĘ GWARANCYJNĄ wydaną przez gwaranta.
4. Gwarant oświadcza, iż w okresie obowiązywania gwarancji wyrób spełniał będzie właściwości wskazane w normach jakościowych, o których mowa w ust. 1 warunków gwarancji.
5. W przypadku uznania roszczeń gwarancyjnych, Gwarant jest obowiązany do usunięcia wady fizycznej wyrobu lub do dostarczenia wyrobu wolnego od wad, jeżeli wady te ujawnią się i zostaną zgłoszone w ciągu terminu określonego w gwarancji. O sposobie załatwienia roszczeń z tytułu gwarancji decyduje Gwarant. Gwarant winien rozpoznać reklamację w terminie 14 dni od jej zgłoszenia i powiadomić Kupującego o sposobie jej załatwienia.
6. Kupujący jest uprawniony do zgłoszenia reklamacji opartej o roszczenia gwarancyjne wyłącznie przedsiębiorcy, który dokonał sprzedaży wyrobu oraz wydał niniejszą kartę gwarancyjną. Kupujący może wykonywać uprawnienia z tytułu rękojmi za wady fizyczne rzeczy, niezależnie od uprawnień wynikających z gwarancji.
7. Udzielona gwarancja na sprzedany towar nie wyłącza, nie ogranicza ani nie zawiesza uprawnień kupującego wynikających z rękojmi za wady uregulowanej przepisami ustawy z dnia 23 kwietnia 1964 roku Kodeks cywilny.
8. Transport, magazynowanie, montaż i użytkowanie musi odbywać się wg instrukcji.
9. Gwarant nie ponosi odpowiedzialności za:
  - 1) uszkodzenia mechaniczne nie stwierdzone przy odbiorze a mogące wystąpić w trakcie złego i niezgodnego z zaleceniami transportu, przechowywania, montażu lub użytkowania,
  - 2) wady i uszkodzenia wyrobu powstałe wskutek przeróbek oraz zmian dokonanych przez Kupującego.
  - 3) wady powstałe z przyczyn nie tkwiących w sprzedanej rzeczy.
10. Sprawy sporne wynikające z niniejszej umowy gwarancyjnej rozstrzyga sąd właściwy dla Centurion sp. z o.o.

**KARTA GWARANCYJNA**

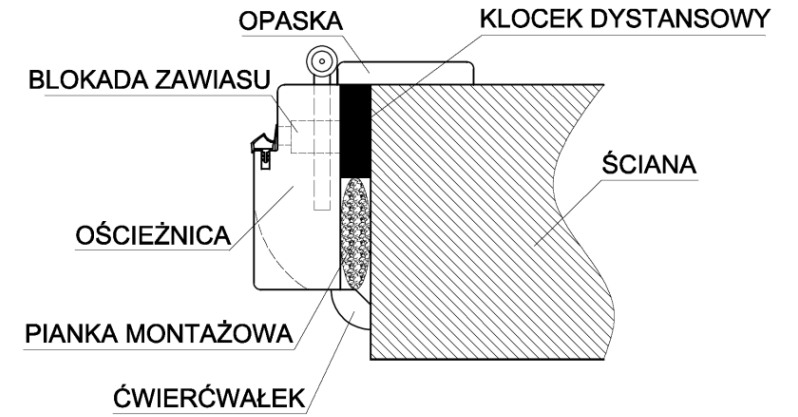
wypełnia producent		wypełnia sprzedawca	
wyrób	.....	faktura	Nr .....
data produkcji	.....	data sprzedaży	.....
kontrola jakości		sprzedawca	
	pieczęć		podpis i pieczęć

**SCHEMAT MONTAŻU**  
OŚCIEŻNICY STAŁEJ MDF 100x43 Z, Q I DREWNIANEJ

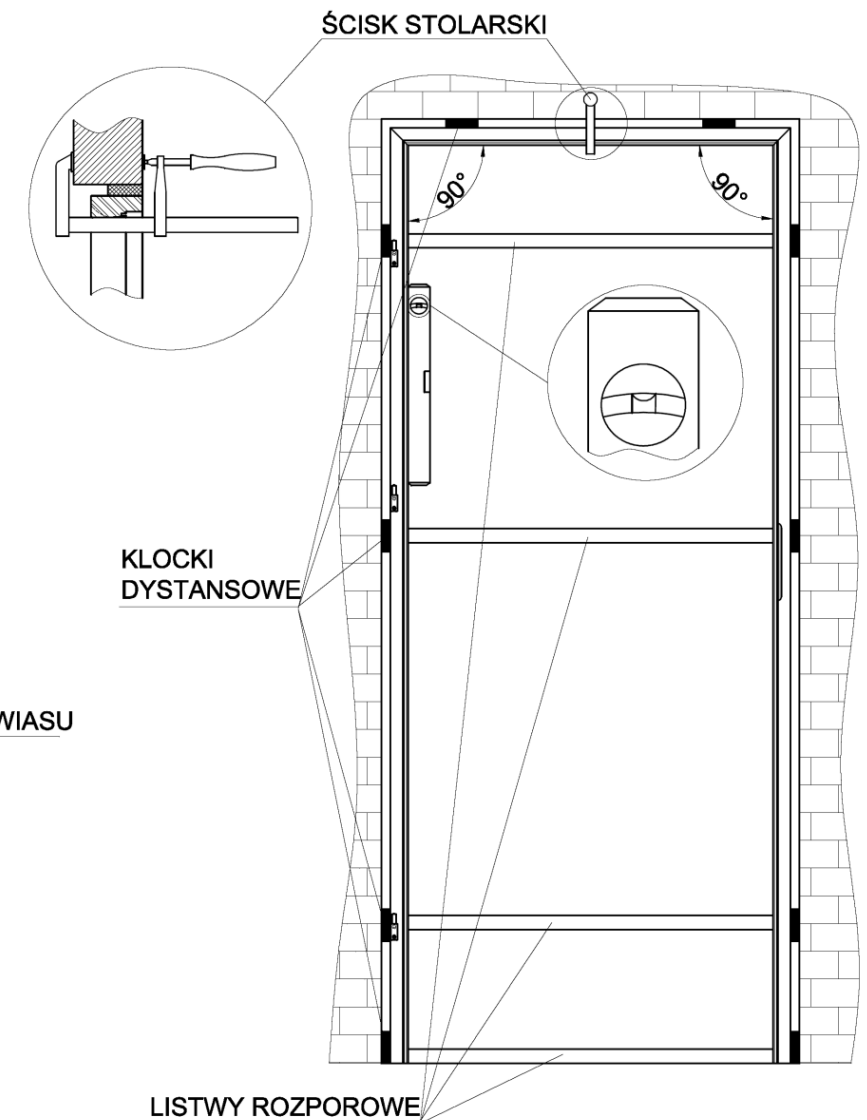
RYS. 1



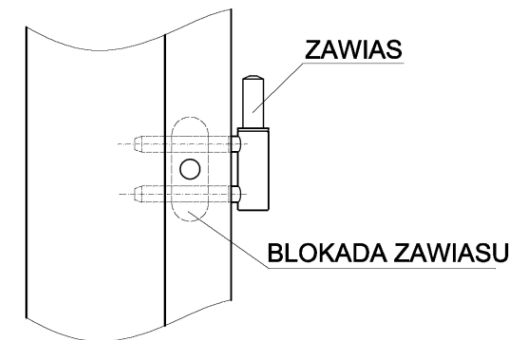
RYS. 2



RYS. 4



RYS. 3





Centurion-R sp. z o.o.  
ul. Łany 1, 38-500 Sanok

**INSTRUKCJA  
montażu ościeżnicy stałej MDF 100x43 Z, Q i drewnianej**

**Montaż należy powierzyć wykwalifikowanej ekipie,  
domowym sposobem nie ma możliwości właściwego montażu.**

Montaż ościeżnicy można przeprowadzić dopiero po ukończeniu wszystkich innych prac jak np. malowanie, układanie podłogi itp.  
Nie można dokonywać montażu w pomieszczeniach brudnych i wilgotnych.

Do montażu potrzebne są:

- równa powierzchnia (stół, podłoga),
- uchwyty montażowe (ściski stolarskie),
- rozpórki regulowane,
- kliny dystansowe z drewna,
- wkręta,
- młotek,
- silikon,
- poziomica,
- pianka montażowa.
- kątownik
- klej do drewna

**Opakowanie**

1 komplet ościeżnicy stałej zapakowany jest w karton.

**Zawartości kartonu**

- element pionowy (stojak) pod zaczep – 1 szt
- element pionowy(stojak) z gniazdami pod zawiasy – 1 szt
- element poziomy (nadproże) – 1 szt.
- uszczelka – 1 kpl.
- zestaw montażowy – 1 szt.

**MONTAŻ**

1. Rozpakować elementy ościeżnicy sprawdzając:
  - jakość wykonania elementów (obróbka, malowanie),
  - dokładność wykonania,
  - kompletność.

Ościeżnice należy przechowywać i transportować w pozycji poziomej na płaskiej powierzchni, zabezpieczając przed uszkodzeniem i wilgocią.

**UWAGA**

**Przystąpienie do montażu wskazuje, że ościeżnica została odebrana pod względem jakościowym i nie stwierdzono wad jawnych.**

2. Ułożyć na równym podłożu elementy ościeżnicy w kolejności:
  - dwa elementy pionowe
  - jeden element poziomy nadproże

W przypadku montowania ościeżnicy na powierzchni podłoża, można elementy pionowe obciążyć w/g potrzeb nie więcej niż 5 mm.

3. Złożyć elementy, nałożyć klej w miejsca połączeń elementów, połączyć ściskami z tworzywa i skrócić nadproże z elementami pionowymi przy pomocy wkrętów sprawdzając przymiarem kątowym (dł. ramienia min. 600 mm) prawidłowość połączenia.( rys. 1.)
4. Zamontować blokady zawiasów w gniazda zawiasów i wcisnąć zawiasy w otwory sprawdzić prawidłowość działania blokad (rys.3.) ościeżnica MDF i drewniana
5. Sprawdzić prawidłowość wykonania otworu w ścianie (jednakowa szerokość, wysokość, równość powierzchni, pion i poziom).

**Zalecane wymiary otworu w ścianie( szerokość x wysokość):**

dla drzwi „60”	-	710 x 2075 mm
dla drzwi „70”	-	810 x 2075 mm
dla drzwi „80”	-	910 x 2075 mm
dla drzwi „90”	-	1010 x 2075 mm

Dopuszczalna tolerancja wymiarów otworu w murze:

- na szerokości + 20 mm,
- na wysokości + 10 mm.

6. Zmontowaną ościeżnicę włożyć do otworu w ścianie. Klinami dystansowymi ustalić odległość od muru. Elementy ustabilizować rozpórkami regulowanymi mini. w czterech miejscach. Należy posługiwać przy tym poziomica i przymiarem kątowym. Jedna rozpórka musi być ustawiona na wysokości zamka. Należy bezwzględnie zachować kąt prosty w narożach pomiędzy poszczególnymi elementami. Należy bezwzględnie zachować prostoliniowość i płaskość elementów, jednakowe rozstawienie na szerokości i wysokości. Wszystkie elementy ościeżnicy muszą być ustawione w płaszczyźnie pionowej bez zwichrowań. Nadproże ustabilizować do ściany przy pomocy uchwytu montażowego ( Rys. 4.) Wskazane jest zastosowanie rozpórki pionowej w przypadku, gdy nie można zastosować ścisków montażowych do elementu górnego poziomego.
7. Przy pomocy przyrządów pomiarowych sprawdzić prostoliniowość płaszczyzn oraz kąt 90° w narożach pomiędzy poszczególnymi elementami.  
**Nie dopuszcza się odchyłek w pomiarze kątów, zwichrowań lub pofałdowania płaszczyzn ościeżnicy.**
8. Założyć skrzydło drzwi, sprawdzić prawidłowość montażu ościeżnicy.
9. Zdjąć skrzydło drzwi, szczelinę między murem o ościeżnicą wypełnić pianką montażową tak aby nie przekroczyć  $\frac{3}{4}$  szerokości ościeżnicy. (Rys.2.) Stosowanie taśm malarskich jest dopuszczalne tylko na okres niezbędny do przeprowadzenia prac jednak nie dłużej niż zaleca producent taśm. **(Uwaga: większość dostępnych taśm winno być usunięte do ½ godz. od czasu ich przyklejenia) Gwarant zaleca niestosowanie taśm malarskich ze względu na ryzyko uszkodzenia powłok dekoracyjnych ościeżnicy.**
10. Po stwardnieniu pianki założyć skrzydło drzwi do ościeżnicy. Wyregulować ewentualnie położenie skrzydła w stosunku do ościeżnicy poprzez wkręcanie i wykręcanie zawiasów lub poluzowanie zacisków blokady zawiasy i przesuwanie w niewielkim zakresie zawiasów. Po wyregulowaniu położenia skrzydła drzwi w stosunku do ościeżnicy zablokować zawiasy przez dokręcenie blokady kluczem śruby w otworze montażowym. Regulacja zawiasów nie może kompensować niedokładności w ustawieniu ościeżnicy. Ustawienie ościeżnicy powinno zapewnić jednakowe szczeliny pomiędzy skrzydłem a ościeżnicą na całej wysokości i szerokości skrzydła. Uszczelka może ulec ściśnięciu max. o 3 mm.
11. Dolne powierzchnie ościeżnicy można zabezpieczyć silikonem przed ewentualnym zawilgoceniem.
12. Próg wykonuje i montuje we własnym zakresie kupujący.
13. Należy zachowywać ostrożność przy wykonywaniu wymienionych prac, aby nie dopuścić do uszkodzenia poszczególnych elementów.

**PRZECHOWYWANIE I TRANSPORT**

Wyrób należy transportować tylko w opakowaniu fabrycznym, pojazdami chroniącymi wyrób przed wilgocią. Wyrób należy przechowywać w pomieszczeniach suchych.

**Transport i przechowywanie:** w pozycji poziomej na paletach lub zapakowane w skrzyniach.

**UŻYTKOWANIE I KONSERWACJA**

Do czyszczenia i konserwacji używać należy łagodnych środków ( nie rozpuszczalników). Wyroby produkowane są z materiałów drewnopochodnych, dlatego należy ograniczyć do minimum ich kontakt z wilgocią.

**KRAJOWA OCENA TECHNICZNA  
ITB-KOT-2017/0085 wydanie 1  
Drzwi wewnętrzne wejściowe  
i wewnątrzlokalowe systemu CENTURION-R**

